



HAL
open science

Logique

Géraud Sarrebourse de La Guillonnière

► **To cite this version:**

| Géraud Sarrebourse de La Guillonnière. Logique. Licence. 2012. cel-00765691v1

HAL Id: cel-00765691

<https://cel.hal.science/cel-00765691v1>

Submitted on 16 Dec 2012 (v1), last revised 14 Oct 2014 (v2)

HAL is a multi-disciplinary open access archive for the deposit and dissemination of scientific research documents, whether they are published or not. The documents may come from teaching and research institutions in France or abroad, or from public or private research centers.

L'archive ouverte pluridisciplinaire **HAL**, est destinée au dépôt et à la diffusion de documents scientifiques de niveau recherche, publiés ou non, émanant des établissements d'enseignement et de recherche français ou étrangers, des laboratoires publics ou privés.

Volume n°
Eléments de logique

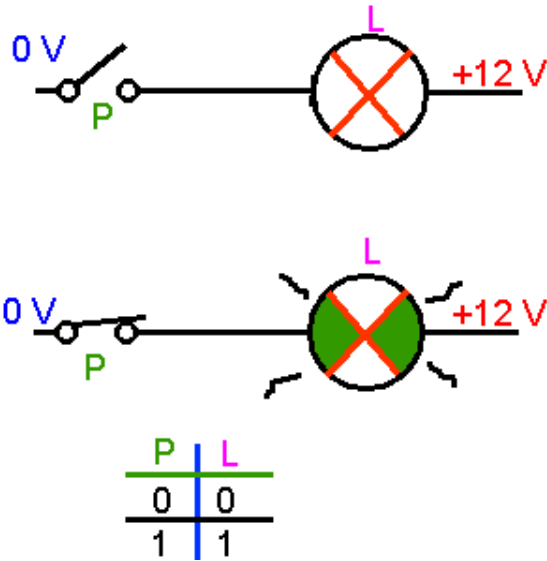
Géraud Sarrebourse de la Guillonnière

23 janvier 2012

Table des matières

1	Vocabulaire	1
1.1	Alphabet grec	1
1.2	Assertion	1
1.3	Proposition	1
1.4	Axiome, postulat	2
1.5	Propriétés	2
1.6	Théorème, lemme, corollaire	2
1.7	Définition	3
2	Prédicats, quantificateurs	4
2.1	prédicats	4
2.2	quantificateurs	4
2.2.1	quantificateur universel	4
2.2.2	quantificateur existentiel	4
3	Connecteurs logiques	6
3.1	Négation	6
3.2	Conjonction	6
3.3	Disjonction	6
3.4	Implication	7
3.5	Équivalence	7
3.6	Tautologie, antilogie	8
4	Démonstration	11
4.1	Démonstration par l'absurde : 1ère forme	11
4.2	Démonstration par l'absurde : 2ème forme	11
4.3	Démonstration directe	11
4.4	Démonstration par contraposée	11
4.5	Démonstration par disjonction des cas	12
4.6	Démonstration par récurrence (faible)	12
4.7	Démonstration par récurrence (forte)	12
4.8	Symbole de Halmos	13
5	Caractérisation et formalisation	14

Résumé



Le fondement des mathématiques est aujourd'hui construit sur des axiomes. Pour simplifier, nous dirons qu'un axiome est une phrase qui est vraie en soi et qui n'a pas besoin d'être prouvé puisque qu'évidente. Le regroupement de certains axiomes forment la base d'une théorie. Les axiomes sur les ensembles forment la théorie des ensembles. Rien n'empêche d'avoir des groupes d'axiomes différents pour parler d'une même théorie. L'étude des différents groupes d'axiomes d'une même théorie s'appelle la théorie des modèles. Cela ne veut pas dire que les conséquences axiomatiques à l'intérieur des théories sont identiques !

Ainsi il existe la théorie des ensembles Z (Z pour Zermelo), la théorie des ensembles ZF (Zermelo-Frankel) ou la théorie des ensembles ZFC (théorie ZF à laquelle on rajoute l'axiome du choix). Le regroupement des axiomes sur les entiers naturels forment la théorie de l'arithmétique. Il existe le modèle de Peano ou le modèle de Prespurger.

Ce qu'on attend de nos théories c'est qu'au moins elles ne comportent pas de contradictions en elles-même et dans ce cas nous parlerons de théories cohérente ou consistante.

Dans ces théories, nous pouvons édicter un certain nombre de principes : formules, théorèmes...mais quand est-il de leurs véracités ?(vraie ou faux). Il apparaît donc la nécessité de mettre en place des moyens de raisonnements, de preuves fiables pour valider ou non nos principes, à partir bien sûr d'axiomes. Les axiomes de démonstration sont regroupés pour former la théorie de la logique. Il existe plusieurs modèles de logique : la logique classique (dite des prédicats aussi [Cantor,Hilbert...]) et la logique intuitionniste (dite constructiviste [Kronecker, Poincaré, Brouwer...]). Les adeptes de la logique intuitionniste, comme son nom l'indique basent un certain nombre de résultats sur l'intuition et pour eux une démonstration doit être constructiviste dans le sens où chaque objet doit être créé. A contrario dans la logique classique l'on pourra montrer que tel ou tel objet existe sans pour autant le décrire. Le modèle (d'axiomes) intuitionniste n'utilise donc pas le même modèle (d'axiomes) des logiciens classiques.

Hilbert se demanda si dans toute théorie, l'ensemble des principes énoncés vrais étaient démontrables à partir des axiomes. Dans l'affirmation on dit alors que la théorie est complète. Kurt Godel en 1929, prouva dans sa thèse que la logique classique était complète. En voici d'autres : la théorie de l'arithmétique au sens Prespurger, la théorie des corps algébriquement clos, la théorie des réels clos...Par contre Godel démontra que la théorie des ensembles (Z,ZF,ZFC) était incomplète, de même que la théorie de l'arithmétique au sens Peano. Citons les théories incomplètes comme, la théorie des groupes, des anneaux ou des corps.

Dans ce présent volume, nous allons poser les bases axiomatiques de la logique classique au travers de connecteurs logiques, de prédicats et des quantificateurs.

Vocabulaire

1.1 Alphabet grec

Pour commencer ce volume nous allons résumer les différents lettres utilisées en mathématiques et en physique.

A	α	alpha	a ou â (bref ou long)		N	ν	nu	n	
B	β/β	bêta	b	β se met en début de mot sinon on met β	Ξ	ξ	xi	x	“taxe”
Γ	γ	gamma	g	“Galilée”	Ο	ο	omikron	o (bref, fermé)	“Olympe”
Δ	δ	delta	d		Π	π	pi	p	
E	ε	epsilon	é (bref, fermé)	“thé, Théophile”	P	ρ	rhô	r (roulé)	
Z	ζ	zêta	zd	“Ezdras”	Σ	σ/ς	sigma	s	“Septante”
H	η	êta	ê-aî (long, ouvert)	“fête, laid”	Τ	τ	tau	t	σ Se met en début ou dans un mot ς si c'est la dernière lettre
Θ	θ	thêta	th (aspirée)	“théâtre”	Υ	υ	upsilon	u ou û (bref ou long)	
I	ι	iota	i ou î (bref ou long)		Φ	φ	phi	f ou ph (aspirée)	
K	κ	kappa	k		X	χ	chi	c , kh (aspirée)	
Λ	λ	lambda	l		Ψ	ψ	psi	ps	“psychè”
M	μ	mu	m		Ω	ω	omega	ô (long, ouvert)	“or”

1.2 Assertion

Définition 1.

La notion d’assertion est une notion première. Intuitivement une assertion est un assemblage de mots dont la construction obéit à une certaine syntaxe et à laquelle on peut donner une valeur de vérité : vraie ou fausse.

Exemple 1.2.1 ‘Le soleil est carré’ est une assertion fausse.

‘La terre est ronde’ est une assertion vraie.

‘1=2+’ n’est pas une assertion puisque elle n’obéit pas à une certaine syntaxe.

Les valeurs de vérités ([truth table](#)) d’une assertion P seront résumées dans une table de vérité.

P
V
F

1.3 Proposition

Définition 2.

C’est un assemblage de mots dont on ne peut pas dire à priori s’il est vrai ou faux.

Exemple 1.3.1 'La fonction $f(x) = x^2 \int_1^x \ln x \, dx$ est croissante sur $]1; +\infty[$ '. Nous voyons que nous ne pouvons dire d'emblée la valeur de vérité de cette proposition. Dès que cette proposition sera démontrée ou non, elle pourra alors s'appeler une assertion.

Remarque : Nous pourrions aussi parler de conjecture.

1.4 Axiome, postulat

n.m, 1547 du latin *axioma*, du grec *axiōma* qui signifie prix, valeur.

Définition 3.

En mathématique, le mot axiome désigne une assertion vraie, qui est évidente en soi (pas besoin de la démontrer) et sur laquelle une autre connaissance peut se reposer. Dans la logique mathématique, l'axiome désigne une vérité première, à l'intérieur d'une théorie.

L'ensemble des axiomes d'une théorie est appelée modèle axiomatique.

Définition 4.

Un postulat est une assertion qui est légitime, dans le sens qu'elle est évidente, mais pour laquelle, contrairement à l'axiome, on ne s'interdit pas de la démontrer.

Les postulats sont souvent usités en physique. On parle aussi parfois de lois ou de principes.

Exemple 1.4.1 *L'axiome d'extensionnalité, est l'un des axiomes clés de la théorie des ensembles. Il énonce essentiellement qu'il est suffisant de vérifier que deux ensembles ont les mêmes éléments pour montrer que ces deux ensembles sont égaux, au sens où ils ont les mêmes propriétés.*

Exemple 1.4.2 *Voici un postulat du à Euclide, celui de la parallèle toujours possible et unique passant par un point. La physique quantique comprends 6 postulats.*

1.5 Propriétés

Une voiture possède une couleur. Celle-ci est une propriété de l'objet voiture. Par contre une partie de l'espace vide n'a pas cette propriété. Définir un objet dans sa totalité, consisterait à donner toutes ses propriétés. Ainsi une propriété mathématique est une qualité concernant les objets qui est telle qu'un objet la vérifie ou ne la vérifie pas.

Un objet a une propriété dite intrinsèque(du latin *intrinsicus*), lorsque seul cet objet a cette propriété. La couleur n'est pas une propriété intrinsèque aux voitures, par contre pour les figures géométriques planes sans côté, la propriété 'le périmètre vaut $2\pi R$ ' est intrinsèque aux cercles. Si l'on ne précise pas 'sans' côté alors un carré peut tout à fait avoir son périmètre égale à $2\pi R$, R étant une constante.

1.6 Théorème, lemme, corollaire

Définition 5.

Un théorème (*theorem*) est une assertion que l'on peut déduire d'axiomes. Pour le mathématicien, le théorème, afin d'être intéressant, doit est une assertion VRAIE.

Définition 6.

Un lemme est un théorème (vrai) utile pour la suite, mais dont l'intérêt est assez limité.

Définition 7.

Un corollaire est une conséquence du théorème (vrai) dans un cas particulier.

1.7 Définition

Définition 8.

Les définitions mathématiques énoncent le plus souvent la loi de construction d'un objet (nombre ou figure...) : elles sont constructives et génératrices. Le mathématicien se donne l'objet qu'il va étudier. Elle est 'a priori' claire et universelle, définitive et immuable.

Exemple 1.7.1 *Définition d'un cercle : le cercle est la figure engendrée par le mouvement d'un point qui se meut dans un plan en restant toujours à la même distance d'un point fixe appelé centre.*

Pour indiquer que l'on est en train de définir un objet on écrit $\stackrel{df}{=}$ ou le symbole $:=$ et qui se lit 'est égal par définition à'. Par exemple $L := n + m$ ou $L \stackrel{df}{=} n + m$ qui signifie que par définition L est égal à la somme de n et m .

A partir d'un certain nombre d'assertions, nous pouvons fabriquer de nouvelles assertions en utilisant des connecteurs logiques ([Logical connectives](#)).

Prédicats, quantificateurs

2.1 prédicats

L'assertion 'La terre est ronde' n'a aucune ambiguïté quant à sa valeur de vérité : elle est vraie.

-Soit $n \in \mathbb{N}$. Dire 'n est pair' n'est pas une assertion, puisqu'on ne peut pas lui donner de valeur de vérité tant qu'on ne connaît pas n. C'est ce qu'on appelle un prédicat sur \mathbb{N} . Il dépend d'une variable et lorsque l'on remplace n par une valeur entière on obtiendra une assertion. Ce prédicat est noté $A(n)$ et $A(4)$ est vrai alors que $A(5)$ est faux.

-Soit $x \in \mathbb{R}$. Dire ' $x^2 + 1 > 0$ ' est un prédicat à une variable sur \mathbb{R} (c'est-à-dire que la variable x est dans \mathbb{R}). Nous noterons ce prédicat par exemple $P(x)$ et $P(0)$ est vrai, mais aussi $P(-9), P(20)$... Ce prédicat est vrai quel que soit x de \mathbb{R} .

-Soit $(x, y) \in \mathbb{R}^2$. Dire ' $x^2 + y^2 = 0$ ' est un prédicat à deux variables sur \mathbb{R} ou une variable sur \mathbb{R}^2 . Si on le note $A(x, y)$ alors $A(0, 0)$ est vrai mais $A(1, 0)$ est faux.

Retenons donc qu'un prédicat est un énoncé $A(x, y, \dots)$ dépendant de variables x, y, \dots tel que lorsqu'on substitue à ces variables des éléments de certains ensembles, on obtienne une assertion vraie ou fausse.

2.2 quantificateurs

2.2.1 quantificateur universel

Il s'agit du quantificateur (quantifier) \forall qui signifie 'pour tout' ou 'quelque soit'. Ainsi écrire $\forall x \in E, P(x)$ signifie : pour tout x de E , le prédicat $P(x)$ est vrai.

Remarque : Pour formaliser l'expression 'pour tout', Gentzen en 1935 renverse la lettre A (\forall) de All qui signifie en allemand et en anglais 'tout'.

2.2.2 quantificateur existentiel

Il s'agit du quantificateur \exists qui signifie 'il existe au moins'. Ainsi écrire $\exists x \in E : P(x)$ signifie : qu'il existe au moins un élément x de E tel que le prédicat $P(x)$ soit vrai.

Le quantificateur $\exists!$ signifie 'il existe un seul, un unique'. Ainsi écrire $\exists! x \in E : P(x)$ signifie : qu'il existe un seul élément x de E tel que le prédicat $P(x)$ soit vrai.

Remarque 1 : \exists fut introduit dans le 'formulaire de mathématiques' de Peano publié en français en 1897. \exists signifiait 'il existe au moins', provient du retournement de la lettre E du verbe 'Exister'.

Remarque 2 : Nous adopterons des notations post-quantificateurs différentes à savoir : \forall est suivi d'une virgule alors que \exists ou $\exists!$ est suivi de deux points (:) et qui se lira 'tel que'. Les intuitionnistes réfutent cette existentialité dans le sens où, si l'objet existe, on ne donne pas moyen de le construire.

Remarque 3 : Si l'ensemble des x vérifiant $P(x)$ est non vide, noté $\{x | P(x)\}$ alors nous dirons que la propriété P est collectivisante.

L'ordre des quantificateurs dans une assertion est cruciale.

Exemple 2.2.1 Soit par exemple f une fonction de \mathbb{R} dans \mathbb{R} et considérons les deux assertions suivantes :

(1) : Pour tout x de \mathbb{R} , il existe y de \mathbb{R} tel que $y = f(x)$
 $\forall x \in \mathbb{R}, \exists y \in \mathbb{R} : y = f(x)$

(2) : Il existe y de \mathbb{R} tel que pour tout x de \mathbb{R} , $y = f(x)$
 $\exists y \in \mathbb{R} : \forall x \in \mathbb{R}, y = f(x)$

L'assertion (1) est vraie pour toute application de \mathbb{R} dans \mathbb{R} . Dit autrement, x étant fixé, on choisit $y = f(x)$. y dépend de x et (1) est alors vérifiée. Cette dépendance de y en x est notée parfois y_x . On aurait donc $\forall x \in \mathbb{R}, \exists y_x \in \mathbb{R} : y = f(x)$

En revanche (2) n'est pas toujours vraie. En effet (2) signifie qu'on veut trouver $y \in \mathbb{R}$ tel que pour cet y , on ait $y = f(x)$ quel que soit $x \in \mathbb{R}$. Ce qui signifie que f est une fonction constante égale à y . Dans l'assertion (2), y est donc indépendant de x .

Exemple 2.2.2 Soient deux assertions :

(1) : $\forall x \in \mathbb{R}, \exists N_x \in \mathbb{N} : x \leq N$

(2) : $\exists N \in \mathbb{N} : \forall x \in \mathbb{R}, x \leq N$

La 1^{er} assertion est vraie. x étant fixé, on peut toujours trouver un entier N plus grand que x . N dépend donc de x et on le notera N_x voire $N(x)$ pour souligner celle-ci. Par contre, la 2^e assertion est fausse. En effet on ne peut pas trouver d'entier N , tel que tous les réels soient plus petit que N .

Remarque : On notera que $\text{Non}(\forall x \in E, P(x) \text{ vraie}) \Leftrightarrow \exists x \in E : \text{Non } P(x)$ et $\text{Non}(\exists x \in E : P(x) \text{ vraie}) \Leftrightarrow \forall x \in E, \text{Non } P(x)$

Connecteurs logiques

Soient P et Q deux assertions.

3.1 Négation

Définition 9.

Nous appellerons la négation de P , l'assertion (non P) (**not P**) et qui sera notée sous forme formalisée $\neg P$ ou \bar{P} .

Exemple 3.1.1 P : 'La terre est ronde'. ($\text{Non } P$) : 'La terre n'est pas ronde'. Nous aurions pu avoir :

P : 'Le soleil est vert' ce qui donnera ($\text{Non } P$) : 'Le soleil n'est pas vert'.

Table de vérité de la négation (*Negation*) :

P	$\text{Non } P$
V	F
F	V

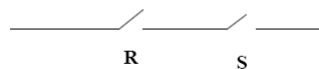
D'après la table de vérité et notre premier exemple, puisque P est vraie, il vient que l'assertion ($\text{Non } P$) est fausse.

3.2 Conjonction

Définition 10.

Nous appellerons conjonction de P et Q , l'assertion (P et Q) (**P and Q**) et qui sera notée $P \wedge Q$.

Dans le domaine de l'électricité nous pouvons résumer cette définition par le dessin suivant :



Interrupteur S fermé alors S vraie, ouvert alors S faux. De même pour R .

Table de vérité de la conjonction :

S	R	S et R
V	V	V
V	F	F
F	V	F
F	F	F

Exemple 3.2.1 P : 'La terre est ronde' (vraie) et Q : 'Le ciel est bleu' (vraie). P et Q ou $P \wedge Q$ se lit donc 'La terre est ronde ET le ciel est bleu'. $P \wedge Q$ est vraie. Nous dirons que l'assertion $P \wedge Q$ est fausse lorsque l'une au moins des deux assertions est fausse. Ainsi 'La terre est ronde ET le ciel est vert' est une assertion fausse.

3.3 Disjonction

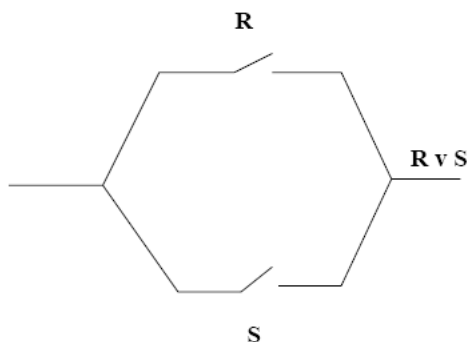
Définition 11.

Nous appellerons disjonction de P et Q , l'assertion (P ou Q) et qui sera notée $P \vee Q$.

Dans le langage courant le mot 'ou' peut être utilisé avec des sens différents.

- 1) Le 'ou' exclusif (xor) : 'Fromage ou désert'. On ne peut avec les deux.
- 2) Le 'ou' conditionnel : 'répare ta voiture ou tu seras en panne'.
- 3) Le 'ou' mathématique ou inclusif (or) : 'qu'il pleuve ou qu'il vente, je ne ferai pas de tennis'. On peut avoir l'un des deux ou les deux à la fois. En d'autre terme P ou Q est vraie si au moins l'une des deux assertions est vraie.

En électricité cette situation peut se résumer par le dessin suivant :



Interrupteur S fermé alors S vraie, ouvert alors S faux. De même pour R .

P	Q	P ou Q
V	V	V
V	F	V
F	V	V
F	F	F

P	Q	P ou Q
V	V	F
V	F	V
F	V	V
F	F	F

3.4 Implication

Définition 12.

La proposition noté ' $P \Rightarrow Q$ ' correspond à la proposition Non P ou Q. P s'appelle alors l'hypothèse et Q la conclusion.

$P \Rightarrow Q$ est une proposition qui se nomme implication et que nous pouvons lire de différentes façons :

- Si P alors Q ,
- Pour que P il faut Q ,
- Pour que Q il suffit P ,
- P est une condition suffisante pour Q ,
- Q est une condition nécessaire de P .

P	Q	Non P	$P \Rightarrow Q$
V	V	F	V
F	V	V	V
V	F	F	F
F	F	V	V

L'assertion est vraie dès lors que P est fausse (quelle que soit la vérité de Q).

Si P est vraie et $(P \Rightarrow Q)$ vraie alors Q est vraie. De plus l'implication $Q \Rightarrow P$ s'appelle la réciproque de l'implication $P \Rightarrow Q$.

Exemple 3.4.1 1) $P : '2=2'$ et $Q : '4=4'$ sont deux assertions vraies, donc $P \Rightarrow Q$ ou $(\text{Non } P \text{ ou } Q)$ est vraie.
 2) $'(2=3) \Rightarrow (1=4)'$ est vraie.
 3) $'\text{Si } x \in \{5, 6, 9\} \text{ alors } x \leq 9'$ est une assertion vraie.

3.5 Équivalence

Définition 13.

Nous dirons que deux assertions sont logiquement équivalentes si elles ont la même valeur de vérité et seront notées $P \Leftrightarrow Q$. En d'autres termes $P \Leftrightarrow Q$ est vraie si P et Q sont toutes les deux vraies ou si toutes les deux sont fausses.

La proposition $P \Leftrightarrow Q$ correspond à la proposition $(P \Rightarrow Q)$ et $(Q \Rightarrow P)$.

Nous pourrions l'exprimer comme suit :

- P est équivalent à Q,
- Pour P, il faut et il suffit Q,
- P est une condition nécessaire et suffisant pour Q,
- P si et seulement si Q.

Table de vérité de l'équivalence :

P	Q	$P \Leftrightarrow Q$
V	V	V
F	V	F
V	F	F
F	F	V

Exemple 3.5.1 Prenons $(P$ et $Q)$ et $(\text{Non}(\text{Non } P \text{ ou } \text{Non } Q))$. Voici la table de vérité :

P	Q	Non P	Non Q	Non P ou Non Q	Non(Non P ou Non Q)	P et Q
V	V	F	F	F	V	V
F	V	V	F	V	F	F
V	F	F	V	V	F	F
F	F	V	V	V	F	F

Ainsi $(\text{Non}(\text{Non } P \text{ ou } \text{Non } Q)) \Leftrightarrow (P \text{ et } Q)$. De même $(P \text{ ou } Q)$ et $\text{Non}(\text{Non } P \text{ et } \text{Non } Q)$ sont équivalentes. Pour illustrer l'intérêt de cette notion prenons P : 'La terre est ronde' et Q : 'Le ciel est bleu'. Soit la proposition 'Nous n'avons pas : la terre n'est pas ronde ou le ciel n'est pas bleu'. La valeur de vérité de cette phrase est loin d'être évidente. Nous pouvons la noter $\text{Non}(\text{Non } P \text{ ou } \text{Non } Q)$ et d'après la table de vérité, la valeur de vérité de cette phrase est la même que la valeur de vérité de $(P \text{ et } Q)$. Or $(P \text{ et } Q)$ est vraie donc la proposition 'compliquée' est vraie.

Exemple 3.5.2 Soient les propositions P : 'f est une fonction paire et impaire' et Q : 'f est la fonction nulle (c'est-à-dire $\forall x \in \mathbb{R}, f(x) = 0$)'.

Si f est une fonction nulle alors $f(x) = 0 = -0 = -f(x)$ donc f est impaire et $f(-x) = f(x) = 0$ donc f est paire. Ici nous supposons notre hypothèse Q vraie et à travers notre mécanique mathématique par les termes 'donc, alors...', nous avons $Q \Rightarrow P$ vraie donc d'après la table de vérité, il vient que P est vraie. Réciproquement : si f est paire et impaire alors $f(-x) = f(x)$ et $f(-x) = -f(x)$ donc $f(x) = -f(x)$ soit $2f(x) = 0$ ou encore $f(x) = 0$. Finalement f est la fonction nulle. En conclusion $P \Leftrightarrow Q$.

Quelles que soient les valeurs de vérités de P,Q et R on a équivalence entre les 2 assertions :

Non(Non P)	P	
P et Q	Q et P	(commutativité du 'et')
P ou Q	Q ou P	(commutativité du 'ou')
(P ou Q) ou R	P ou(Q ou R)	(associativité du 'ou')
(P et Q) et R	P et(Q et R)	(associativité du 'et')
(P ou Q) et R	(P et R) ou(Q et R)	(Distributivité de 'et' par rapport à 'ou')
(P et Q) ou R	(P ou R) et(Q ou R)	(Distributivité de 'ou' par rapport à 'et')
Non(P et Q)	Non P ou Non Q	(Règle de dualité ou lois de Morgan)
Non(P ou Q)	Non P et Non Q	(Règle de dualité ou lois de Morgan)

3.6 Tautologie, antilogie

Définition 14.

Les assertions (dépendantes de P et Q) qui sont vraies quelle que soit la valeur de vérité de P et Q sont dites des tautologies. Une tautologie est en fait un théorème de logique. Les assertions (dépendantes de P et Q) qui sont fausses quelle que soit la valeur de vérité de P et Q sont dites des antilogies.

Exemple 3.6.1

P	Q	$P \Rightarrow Q$	$\text{Non}(P \Rightarrow Q)$	Non Q	P et Non Q	$\text{Non}(P \Rightarrow Q) \Leftrightarrow P \text{ et } \text{Non } Q$
V	V	V	F	F	F	V
V	F	F	V	V	V	V
F	V	V	F	F	F	V
F	F	V	F	V	F	V

Ainsi $\underbrace{\text{Non}(P \Rightarrow Q) \Leftrightarrow P \text{ et Non } Q}_{\text{Tautologie}}$

P	Q	R	$P \Rightarrow R$	$P \Rightarrow (Q \Rightarrow R)$	$P \text{ et } Q$	$(P \text{ et } Q) \Rightarrow R$
V	V	V	V	V	V	V
V	V	F	F	F	V	F
V	F	V	V	V	F	V
F	V	V	V	V	F	V
V	F	F	V	V	F	V
F	V	F	F	V	F	V
F	F	V	V	V	F	V
F	F	F	V	V	F	V

Exemple 3.6.2 Ainsi $\underbrace{(P \Rightarrow (Q \Rightarrow R)) \Leftrightarrow ((P \text{ et } Q) \Rightarrow R)}_{\text{Tautologie}}$

Exemple 3.6.3 Si $P \Leftrightarrow Q \Leftrightarrow R$ alors $\begin{cases} P \Rightarrow Q \\ Q \Rightarrow R \\ R \Rightarrow P \end{cases}$. Réciproquement si $\begin{cases} P \Rightarrow Q \\ Q \Rightarrow R \\ R \Rightarrow P \end{cases}$ alors $P \Rightarrow Q \Rightarrow R$ et $R \Rightarrow P \Rightarrow Q$ donc $R \Rightarrow Q$ ainsi $P \Rightarrow Q \Leftrightarrow R$. Puisque $P \Rightarrow Q$ et $Q \Rightarrow R \Rightarrow P$, nous obtenons finalement $P \Leftrightarrow Q \Leftrightarrow R$.

Ainsi pour démontrer $P \Leftrightarrow Q \Leftrightarrow R$ il faut et il suffit de montrer $P \Rightarrow Q ; Q \Rightarrow R$ et $R \Rightarrow P$.

Exemple 3.6.4 Voici des exemples de tautologie les plus utiles en théorie de logique :

P	Pou P	$(\text{Pou } P) \Leftrightarrow P$
V	V	V
F	F	V

$-(P \text{ ou } P) \Leftrightarrow P$

P	P et P	$(P \text{ et } P) \Leftrightarrow P$
V	V	V
F	F	V

$-(P \text{ et } P) \Leftrightarrow P$

P	Non P	P ou Non P
V	F	V
F	V	V

$-P$ ou (Non P) : tiers exclu : Les intuitionnistes réfutent ce principe.

$-Non(P \text{ et } (Non P))$: Raisonnement par l'absurde. C'est un principe de logique, introduit par Aristote, qui stipule que pour toute proposition on ne peut pas avoir P et Non P en même temps. Le raisonnement par l'absurde repose sur le principe du tiers exclu.

P	Non P	P et Non P	$Non(P \text{ et } (non P))$
V	F	F	V
F	V	F	V

P	P	$P \Rightarrow P$
V	V	V
F	F	V

$-P \Rightarrow P$

P	P	$P \Leftrightarrow P$
V	V	V
F	F	V

$-P \Leftrightarrow P$

P	Non P	Non(Non P)	$Non(Non P) \Leftrightarrow P$
V	F	V	V
F	V	F	V

$-Non P(Non P) \Leftrightarrow P$

$-Pet(P \Rightarrow Q) \Rightarrow Q$: Règle d'inférence ou syllogisme. On parle aussi de Modus Ponens (détachement). Aristote a été le premier à le formaliser. Par exemple, 'Tous les hommes sont mortels, or les Grecs sont des hommes, donc les Grecs sont mortels' est un syllogisme. D'autres phrases comme 'Plus il y a de fromage, plus il y a de trous. Or plus il y a de trous, moins il y a de fromage. Donc plus il y a de fromage, moins il y a de fromage' révèle un paradoxe. Il met en évidence que l'application sans discernement du syllogisme en terme sémantique est source d'aberrations.

P	Q	$P \Rightarrow Q$	$P \text{ et } (P \Rightarrow Q)$	$P \text{ et } (P \Rightarrow Q) \Rightarrow Q$
V	V	V	V	V
F	V	V	F	V
V	F	F	F	V
F	F	V	F	V

P	Q	$P \Rightarrow Q$	Non P	Non P ou Q	$(P \Rightarrow Q) \Leftrightarrow (\text{Non P ou Q})$
V	V	V	F	V	V
F	V	V	V	V	V
V	F	F	F	F	V
F	F	V	V	V	V

$\neg(P \Rightarrow Q) \Leftrightarrow ((\text{Non P}) \text{ ou } Q).$

P	Q	$P \Rightarrow Q$	Non P	Non Q	Non Q \Rightarrow Non P	$(P \Rightarrow Q) \Leftrightarrow (\text{Non Q} \Rightarrow \text{Non P})$
V	V	V	F	F	V	V
F	V	V	V	F	V	V
V	F	F	F	V	F	V
F	F	V	V	V	V	V

$\neg(P \Rightarrow Q) \Leftrightarrow (\text{Non Q} \Rightarrow \text{Non P})$: Principe de contraposition.

P	Q	Non P	Non Q	P ou Q	Non (P ou Q)	Non P et Non Q	$\text{Non (P ou Q)} \Leftrightarrow \text{Non P et Non Q}$
V	V	F	F	V	F	F	V
F	V	V	F	V	F	F	V
V	F	F	V	V	F	F	V
F	F	V	V	F	V	V	V

$\neg(\text{Non (P ou Q)}) \Leftrightarrow \text{Non P et Non Q}$

P	Q	Non P	Non Q	P et Q	Non (P et Q)	Non P ou Non Q	$\text{Non (P et Q)} \Leftrightarrow \text{Non P ou Non Q}$
V	V	F	F	V	F	F	V
F	V	V	F	F	V	V	V
V	F	F	V	F	V	V	V
F	F	V	V	F	V	V	V

$\neg(\text{Non (P et Q)}) \Leftrightarrow \text{Non P ou Non Q}$

P	Q	Non Q	$P \Rightarrow Q$	Non ($P \Rightarrow Q$)	P et Non Q	Non ($P \Rightarrow Q$) \Leftrightarrow P et Non Q
V	V	F	V	F	F	V
F	V	F	V	F	F	V
V	F	V	F	V	V	V
F	F	V	V	F	F	V

$\neg(\text{Non (P} \Rightarrow \text{)}) \Leftrightarrow \text{P et Non Q}$

Démonstration

Dans ce chapitre, nous nous placerons dans le cadre de la logique classique. Nous allons donc mettre en exergue un certain nombre de raisonnements logiques cités précédemment afin de démontrer, à l'avenir les futurs théorèmes ou propositions.

4.1 Démonstration par l'absurde : 1ère forme

Cette démonstration sert à démontrer les propositions : 'Si un objet à P alors il a Q'.

P	Q	Non(P⇒Q)	P et Non Q
V	V	F	F
V	F	V	V
F	V	F	F
F	F	F	F

Ainsi $Non(P \Rightarrow Q) \Leftrightarrow P \text{ et } Non Q$. Le raisonnement par l'absurde consiste à supposer vraies en même temps la négation de la conclusion Q et l'hypothèse P, pour obtenir une absurdité. En général la véracité de P est acquise comme hypothèse vraie. Donc on suppose P vraie et Non Q vraie, ce qui nous amène à une contradiction sur Non Q donc (P et Non Q) est fausse. Par équivalence $Non(P \Rightarrow Q)$ est faux, c'est-à-dire que $P \Rightarrow Q$ est vraie.

Exemple 4.1.1 Soit la proposition 'P : $\sqrt{2} \Rightarrow Q : \sqrt{2}$ est irrationnel'.

On suppose que P est vraie (c'est l'hypothèse) : ici P vaut $\sqrt{2}$. Mais on suppose (ce qui n'est pas sûr) que Non Q est vraie. Donc $\sqrt{2}$ est un rationnel et $\sqrt{2} = \frac{a}{b}$ avec a,b premiers entre eux (les seuls diviseurs communs de a et b est 1). En d'autres termes $\frac{a}{b}$ est une fraction irréductible. Donc $2 = \frac{a^2}{b^2}$ soit $2b^2 = a^2$, ce qui signifie que a^2 est pair. Supposons 'a' impair alors $a=2k+1$ et $a^2 = (2k+1)^2 = \underbrace{4k^2 + 4k}_{\text{pair}} + 1$. De là a^2 serait impair. Finalement a est pair et $a=2k$ d'où $2b^2 = 4k^2$ ou $b^2 = 2k^2$

et donc b^2 est pair. Si l'on suppose b impaire nous obtiendrons b^2 impaire. Finalement b est pair. Ainsi $\frac{a}{b}$ ne serait pas irréductible (puisque simplifiable par 2) et (a,b) ne seraient pas premiers entre eux. Il y a une contradiction et 'Non Q' est faux. Nous avons P(vraie) et Non Q(faux) ce qui équivaut à $Non(P \Rightarrow Q)$ faux soit $P \Rightarrow Q$ vraie. Donc $\sqrt{2}$ est un irrationnel.

4.2 Démonstration par l'absurde : 2ème forme

Cette démonstration sert à démontrer les propositions : 'Il n'existe aucun objet ayant P'.

Cela consiste à considérer un objet de P et à en déduire logiquement une contradiction.

Exemple 4.2.1 'Il n'existe aucun $x \in \mathbb{R}$ tel que $x^2 \leq 4$ et $1,5 \leq \sqrt{|x|}$ '

Supposons qu'un tel x existe alors $x^2 \leq 4$ et $\underbrace{(1,5)^4}_{\approx 5,06} \leq |x|^2$ donc il serait inférieur à 4 et supérieur à 5, ce qui n'est pas possible.

Ainsi nous venons de démontrer que la proposition 'Il n'existe aucun $x \in \mathbb{R}$ tel que $x^2 \leq 4$ et $1,5 \leq \sqrt{|x|}$ ' est vraie.

4.3 Démonstration directe

Cette démonstration sert à démontrer les propositions : 'Si un objet à P alors il a Q'.

On introduit un objet ayant P et on en déduit (grâce à une succession d'implications déjà établies) que cet objet à la propriété Q.

Exemple 4.3.1 'a et b sont dans \mathbb{N} . Si $a = b$ alors $a^2 = b^2$ '.

Si $a = b$ alors $a - b = 0$. Si $a - b = 0$ alors $(a - b)(a + b) = 0$. Comme $(a - b)(a + b) = a^2 - b^2$ on obtient $a^2 - b^2 = 0$. Si on a $a^2 - b^2 = 0$ alors $a^2 = b^2$.

4.4 Démonstration par contraposée

Cette démonstration sert à démontrer les propositions : 'Si un objet a P alors il a Q'.

P	Q	$P \Rightarrow Q$	Non P	Non Q	Non $Q \Rightarrow$ Non P
V	V	V	F	F	V
F	V	V	V	F	V
V	F	F	F	V	F
F	F	V	V	V	V

Donc $P \Rightarrow Q \Leftrightarrow (\text{Non } Q \Rightarrow \text{Non } P)$. On prouve directement que $\text{Non } Q \Rightarrow \text{Non } P$ est vraie donc par équivalence que $P \Rightarrow Q$ est vraie (et comme P est supposée vraie par hypothèse alors Q est vraie).

Exemple 4.4.1 Soit $x = \frac{p}{q}$ un nombre rationnel non nul ($p \neq 0, q \neq 0$) alors ($y \notin \mathbb{Q} \Rightarrow xy \notin \mathbb{Q}$).

si $xy \in \mathbb{Q}$ alors $xy = \frac{a}{b}$ ($b \neq 0$), on a alors $y = \frac{a}{p} \times \frac{q}{b} \in \mathbb{Q}$, ce qui prouve que $:(xy \in \mathbb{Q} \Rightarrow y \in \mathbb{Q})$ est vraie donc par équivalence ($y \notin \mathbb{Q} \Rightarrow xy \notin \mathbb{Q}$) est vraie.

4.5 Démonstration par disjonction des cas

La disjonction des cas, pour démontrer un énoncé, consiste simplement à le montrer dans les différentes situations possibles.

Exemple 4.5.1 On veut montrer que si $n \in \mathbb{N}$ alors $n(n+1)$ est pair.

Deux cas : si n est pair alors $\exists k \in \mathbb{N} : n = 2k$ d'où $n(n+1) = 2k(n+1)$ et donc $n(n+1)$ est pair. Si n est impair alors $\exists k \in \mathbb{N} : n = 2k + 1$ donc $n(n+1) = (2k+1)(2k+2) = 2(k+1)(2k+1)$, c'est-à-dire que $n(n+1)$ est pair. En conclusion si $n \in \mathbb{N}$ alors $n(n+1)$ est pair.

4.6 Démonstration par récurrence (faible)

La démonstration par récurrence est dite aussi démonstration par induction. La démonstration par récurrence sert à démontrer qu'un prédicat $P(n)$ est vraie pour tout $n \geq n_0$ où $n_0 \in \mathbb{N}$.

-Initialisation : On vérifie que $P(n_0)$ est vraie.

-Hypothèse de récurrence : On suppose $P(n)$ vraie pour $n \geq n_0$ de \mathbb{N} donné.

-Hérédité : On cherche, depuis l'hypothèse de récurrence à démontrer que si pour n donné $P(n)$ est vraie alors $P(n+1)$ sera vraie.

Si l'on parvient à réaliser ces trois étapes, on peut conclure que pour tout entier à partir de l'entier initial, la proposition $P(n)$ est vraie.

Exemple 4.6.1 on veut montrer par récurrence que $\forall n \in \mathbb{N}^* :$

$$P(n) : 1 + 2 + \dots + n = \frac{n(n+1)}{2}.$$

On vérifie que $P(1)$ est vraie. $\frac{1(1+1)}{2} = 1$ et $1 + 2 + \dots + n = 1$ donc $P(1)$ est vraie.

On suppose l'hypothèse de récurrence $P(n)$ vraie pour $\forall n \in \mathbb{N}^*$. Dans ces conditions nous voulons démontrer alors que $P(n+1)$ sera vraie, c'est-à-dire $P(n+1) : 1 + 2 + \dots + n + (n+1) = \frac{(n+1)(n+2)}{2}$.

$$1 + 2 + \dots + n + (n+1) = \frac{n(n+1)}{2} + (n+1) = \frac{n(n+1) + 2(n+1)}{2} = \frac{(n+1)(n+2)}{2}. \text{ Donc si } P(n) \text{ est vraie alors } P(n+1) \text{ sera vraie.}$$

En conclusion $\forall n \in \mathbb{N}^*, 1 + 2 + \dots + n = \frac{n(n+1)}{2}$.

4.7 Démonstration par récurrence (forte)

La démonstration par récurrence forte diffère dans l'hypothèse de récurrence. Le but est de démontrer que $P(n)$ est vraie pour tout $n \geq n_0$ où $n_0 \in \mathbb{N}$.

-Initialisation : On vérifie que $P(n_0)$ est vraie.

-Hypothèse de récurrence : On suppose $P(k)$ vraie pour $n_0 \leq k \leq n$, n donné.

-Hérédité : On cherche, depuis l'hypothèse de récurrence à démontrer que si pour $n_0 \leq k \leq n$, (n donné) $P(k)$ est vraie alors $P(n+1)$ sera vraie.

Exemple 4.7.1 Soit la proposition pour $n \geq 2$: $H(n)$: 'Tout entier supérieur ou égal à 2, peut s'écrire comme produit de nombre premiers'.¹

-Vérifions que $H(2)$ est vraie : $2=2.1$ où 2 et 1 sont des nombres premiers. Donc $H(2)$ est vraie.

-On suppose l'hypothèse de récurrence $H(k)$ vraie pour $2 \leq k \leq n$, n donné. Nous voulons démontrer que $H(n+1)$ est vraie, c'est-à-dire $n+1 = w_1.w_2....w_m$ où les w_m sont des nombres premiers et $m \geq 1$.

Donc nous pouvons envisager deux cas : Si $n+1$ est premier alors il répond à la question. Si $n+1$ n'est pas premier alors $n+1=k.l$ où k et l sont deux entiers différents de $n+1$ et différents de 1.(e.g (Latin :*exempli gracia=par exemple*) $6=2.3$). On a $2 \leq k$ or $k = \frac{n+1}{l}$ donc $2 \leq \frac{n+1}{l}$ soit $2l \leq n+1$ ou encore $2l-1 \leq n$. Donc $2l-2 < n < 2(n+1)$. Ainsi $2(l-1) < 2(n+1)$ soit $l-1 < n+1$ ou $l < n+1$, c'est-à-dire $l \leq n+1$. Comme $l \neq n+1$ on a $l \leq n$.

Comme $2 \leq k \leq n$, l'entier k est bien dans le domaine de valeur qui garantit la validité $H(k)$ donc $k = p_1.p_2....p_j$ où les p_j sont des nombres premiers et $j \geq 1$. Comme $2 \leq l \leq n$ on aura $H(l)$ vraie donc $l = q_1.q_2....q_i$ où les p_i sont des nombres premiers et $i \geq 1$. En fin de compte $n+1=kl=p_1.p_2....p_j.q_1.q_2....q_i$ est donc $H(n+1)$ est vraie. Dans les deux cas $H(n+1)$ est vraie. Nous pouvons conclure par hérédité que :

$n \geq 2$: $H(n)$: 'Tout entier supérieur ou égal à 2, peut s'écrire comme produit de nombres premiers'.

Remarque : Autant la démonstration par récurrence permet de démontrer la véracité d'une proposition P_n , autant la conjecture de cette proposition peut rester mystérieuse pour l'étudiant. Nous verrons par exemple que pour une fonction infiniment dérivable on a $f(x) = f(x_0) + \frac{f'(x_0)(x-x_0)}{1!} + \frac{f''(x_0)(x-x_0)^2}{2!} + \dots + \frac{f^{(n)}(x_0)(x-x_0)^n}{n!} + (x-x_0)^n \epsilon(x)$. Cette formule dite de Taylor-Young se démontre par récurrence. Par contre donner une telle proposition semble loi d'être évidente. Dans la mesure du possible nous donnerons les chemins qui ont amené à faire de telles conjectures.

4.8 Symbole de Halmos

Une habitude de plus en plus répandue est d'utiliser le symbole de Halmos \square pour indiquer la fin d'une démonstration, d'une proposition ou d'un théorème voire du développement d'un exemple.

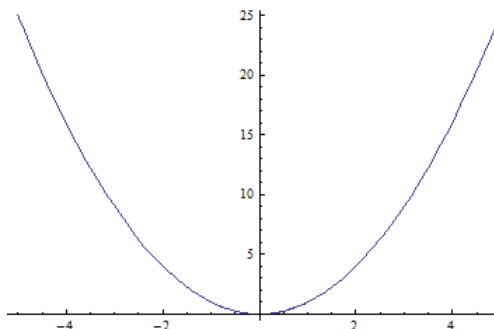
¹Un nombre entier est premier s'il est divisible par 1 et lui même.

Caractérisation et formalisation

Certaines notions intuitives (travail d'une force, concavité d'une courbe...) nécessitent d'être édictées par une formule ou à défaut par une formule approximative (dite empirique). Le travail qui consiste à passer d'une notion à une formule ou une définition s'appelle formalisation ou caractérisation. Dit autrement la notion est traduite en écriture mathématiques.

Dans certains cas la caractérisation n'est pas toujours évidente à utiliser (beaucoup de variables, de constantes, longueur...) c'est pourquoi on cherchera d'autres caractérisations par équivalence à la première mais plus simple dans son application.

Sans rentrer dans les détails des démonstrations, on peut citer l'exemple des fonctions concaves. La notion est la suivante : une fonction concave sur I est une fonction "dont la tête regarde vers le bas". Comme la fonction carrée.



Une première caractérisation (formalisation) sera en termes mathématiques la suivante : f est concave sur I ssi $\forall t \in [0, 1]$ et $a \leq b$ tels que $a, b \in I$ on a $f(ta + (1-t)b) \leq tf(a) + (1-t)f(b)$

Comme nous le verrons dans le volume du calcul différentiel avec les courbes cartésiennes du plan, cette formalisation est mal aisée à utiliser. Grâce à des démonstrations équivalentes nous pourrions atteindre une caractérisation plus facile à savoir : f est concave sur I ssi $\forall x \in I, f''(x) \geq 0$.

Notons que rien n'interdit de faire une formalisation depuis un certain point de vue et une autre depuis un autre point de vue. Les deux caractérisations n'étant pas a priori mathématiquement équivalentes.