

## **Chapitre 6**

### **Circuits Micro-rubans**

6	Circuits Micro-rubans .....	2
6.1	Stub en Circuit Ouvert .....	2
6.2	Interstice Série .....	3
6.3	Mise à la Masse.....	3
6.4	Coudes.....	4
6.5	Discontinuité en Largeur.....	5
6.6	Incision Transverse .....	5
6.7	Jonction en T.....	6
6.8	Jonction Asymétrique .....	7
6.9	Lignes Couplées.....	7

## 6 Circuits Micro-rubans

### 6.1 *Stub en Circuit Ouvert*

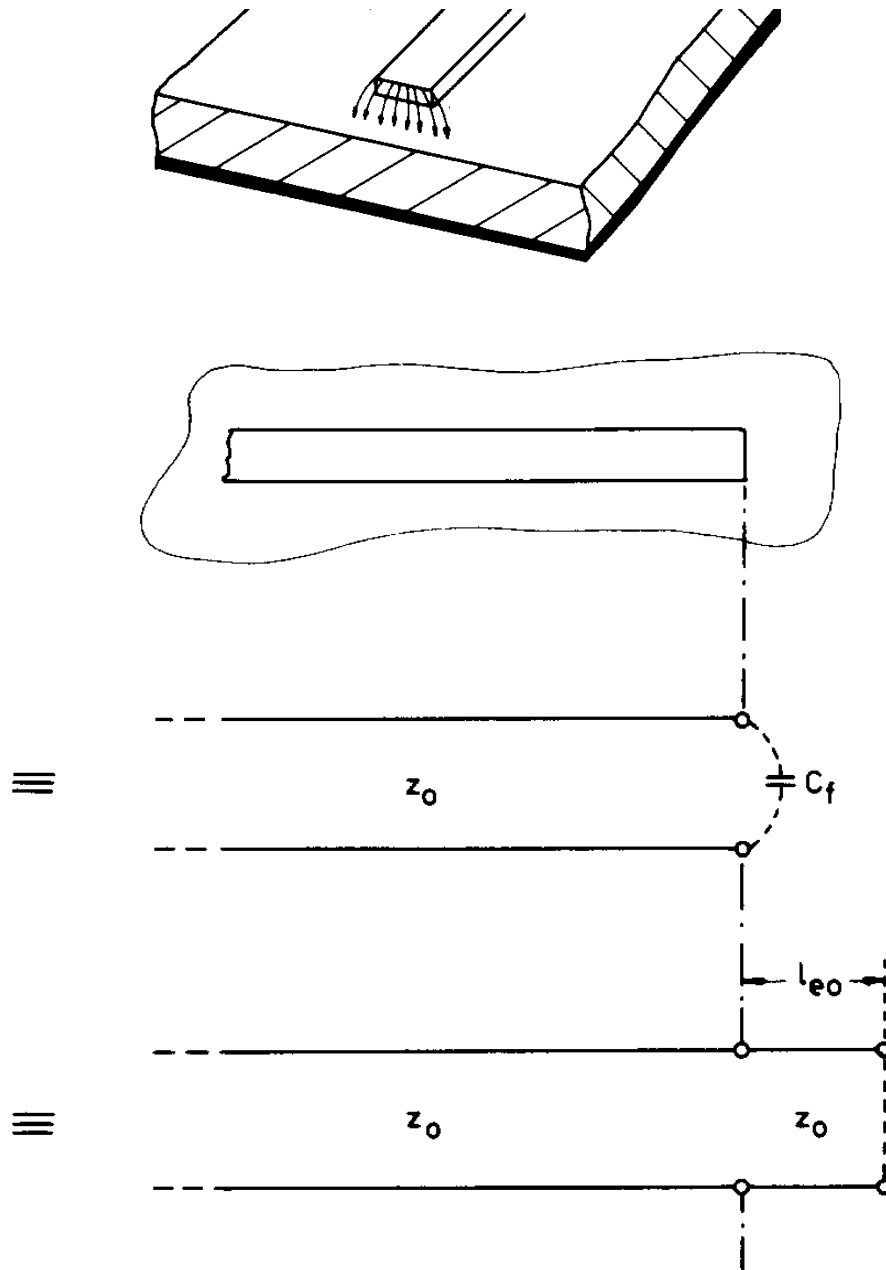


Figure 6-1: Stub en Circuit Ouvert

## 6.2 Interstice Série

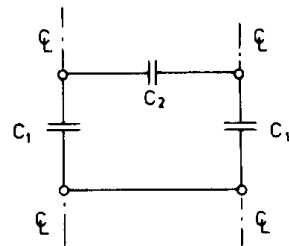
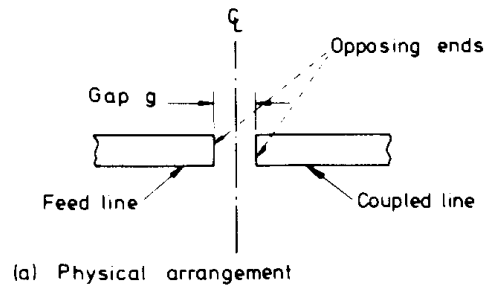


Figure 6-2: Interstice série

## 6.3 Mise à la Masse

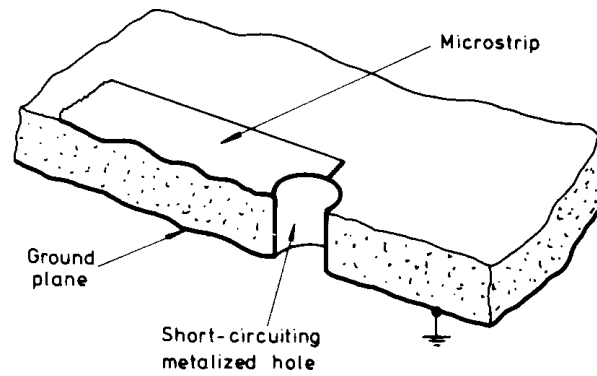


Figure 6-3: Mise à la masse

## 6.4 Coudes

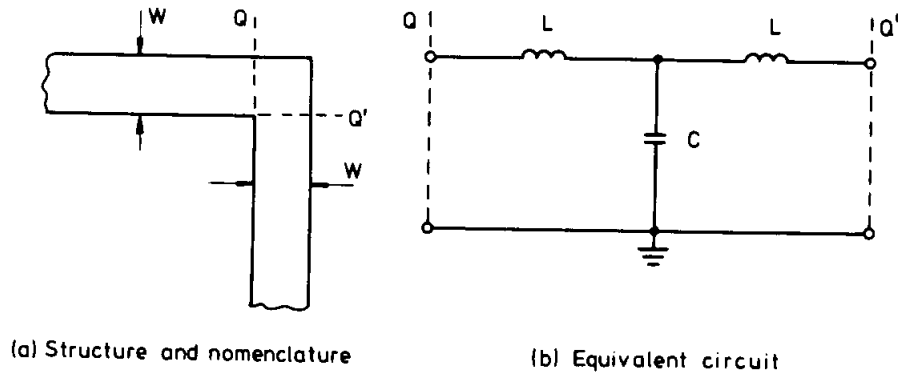


Figure 6-4: Coude

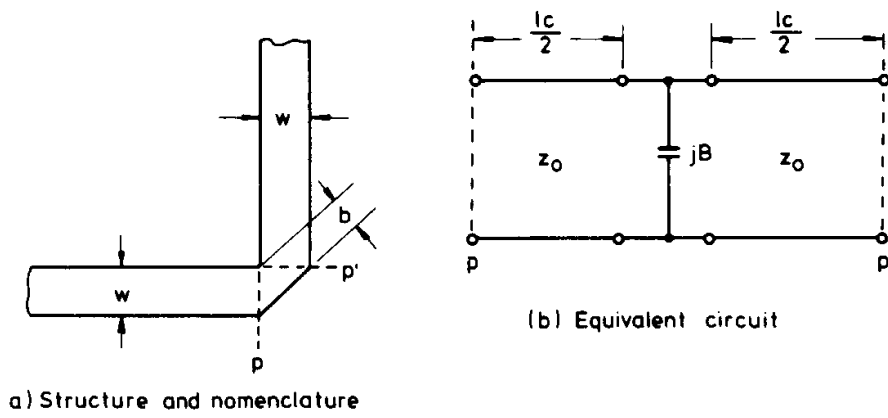


Figure 6-5: Coude compensé

## 6.5 Discontinuité en Largeur

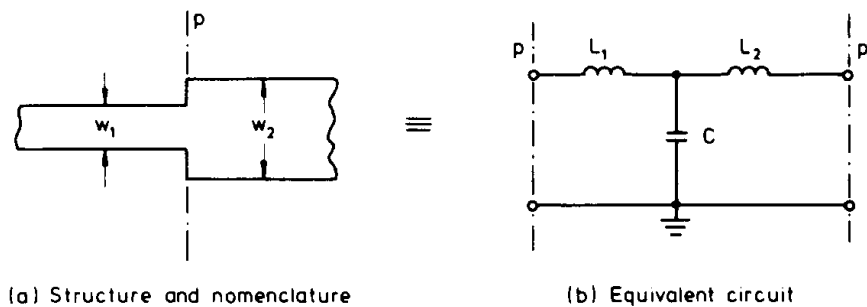


Figure 6-6: Discontinuité en largeur

## 6.6 Incision Transverse

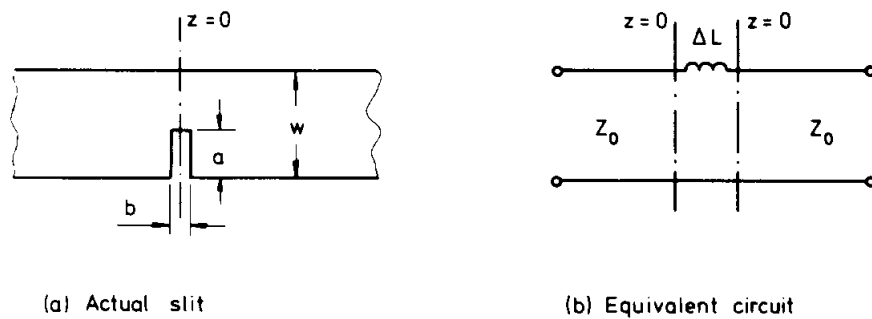


Figure 6-7: Incision transverse

## 6.7 Jonction en T

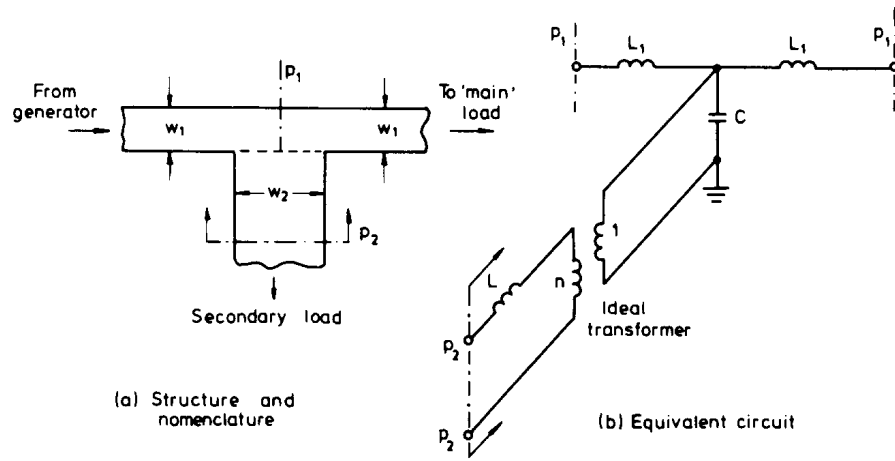


Figure 6-8: Jonction en T

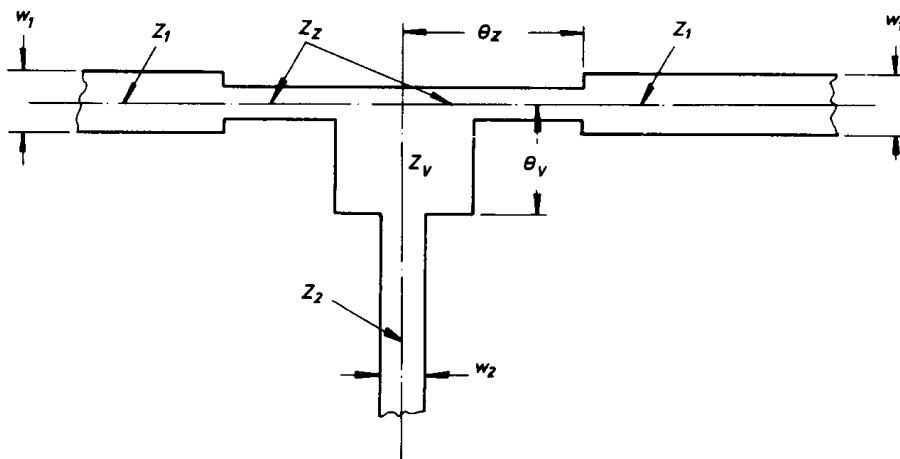


Figure 6-9: Jonction en T compensée

## 6.8 Jonction Asymétrique

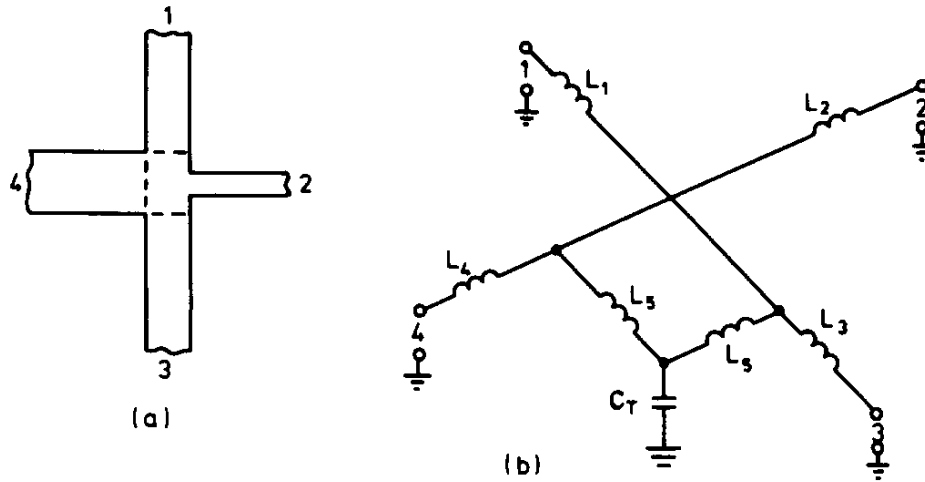


Figure 6-10: Jonction asymétrique

## 6.9 Lignes Couplées

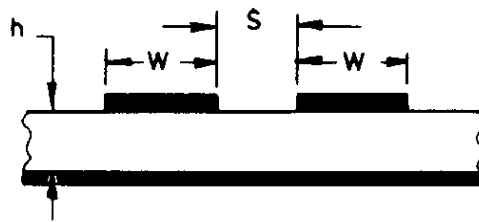


Figure 6-11: Lignes couplées